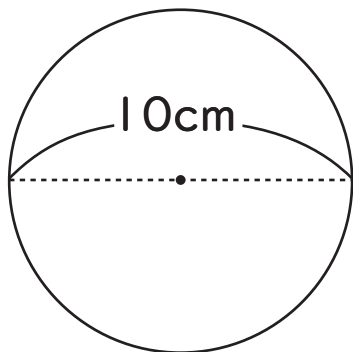


● 次の円の円周の長さを求めましょう。

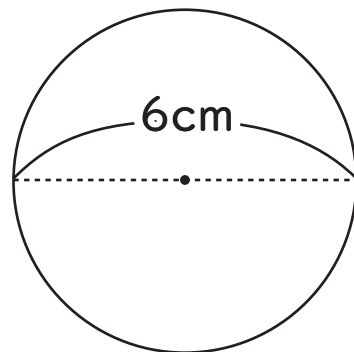
1



$$10 \times 3.14 = 31.4$$

(31.4cm)

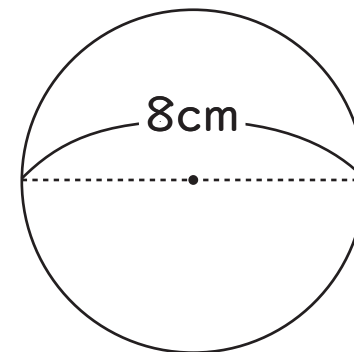
2



$$6 \times 3.14 = 18.84$$

(18.84cm)

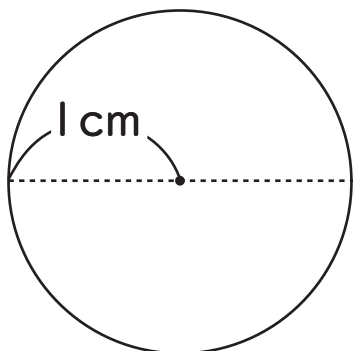
3



$$8 \times 3.14 = 25.12$$

(25.12cm)

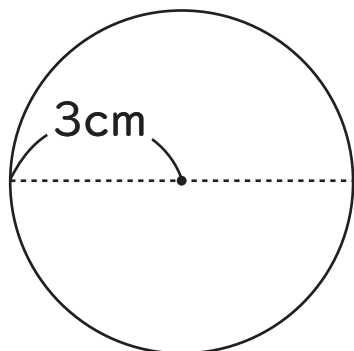
4



$$1 \times 2 \times 3.14 = 6.28$$

(6.28cm)

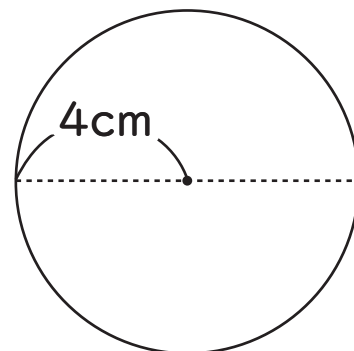
5



$$3 \times 2 \times 3.14 = 18.84$$

(18.84cm)

6



$$4 \times 2 \times 3.14 = 25.12$$

(25.12cm)